

DENON®

DP-3000NE

Direct Drive Turntable

Quick Start Guide

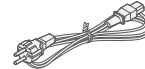
Voordat u begint

Wat zit er in de doos?

Snelhandleiding



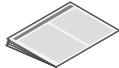
Netsnoer
(voor model Europa)



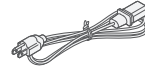
Overhangprofiel



Veiligheidsinstructies



Netsnoer
(voor model Noord-
Amerika)



Schroevenset voor het
monteren van een cartridge

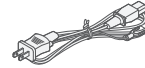
- Schroeven (kort/middel/lang):
2 elk
- Moeren: 2
- Sluiteringen: 2



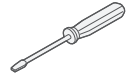
Platenspeler



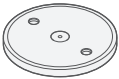
Netsnoer
(voor model Japan)



Schroevendraaier



Draaitafel



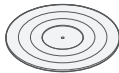
Audiokabel



Tegengewicht



Draaitafelmat



Aardingsdraad



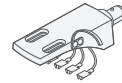
Subgewicht



Stofkap



Toonkop
(Met looddraad)



Hulpstuk voor 45 toerent



Afstandhouders cartridge



Vereist voor installatie

Cartridge



Versterker



Luidsprekers



Luidsprekerkabels



EN

DE

FR

IT

ES

NL

SV

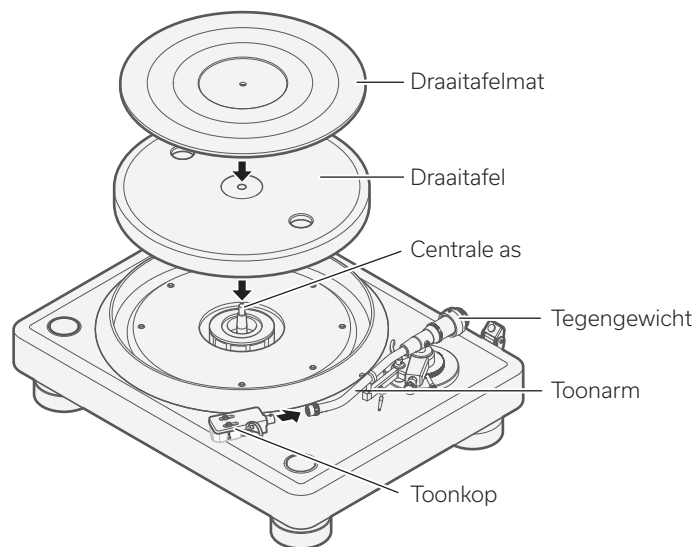
RU

PL

JP

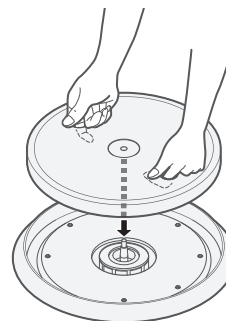
1 Montage

Bevestig de meegeleverde onderdelen vóór gebruik aan de draaitafel. Omdat een draaitafel gevoelig is voor trillingen en kantelen, moet u deze vooraf op een stabiele en platte locatie plaatsen.



De draaitafel monteren

- 1 Plaats het gat in het midden van de draaitafel op de centrale as.



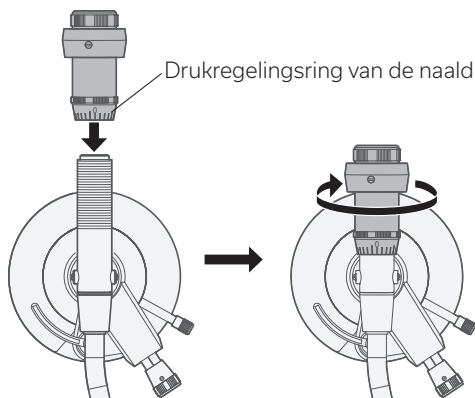
- 2 Monteer de draaitafelmat op de draaitafel.

OPMERKING

- Controleer of er geen vreemde objecten rond de centrale as aanwezig zijn voordat u de draaitafel monteert.
- De draaitafel is zwaar. Ga er voorzichtig mee om.
- Zorg dat uw vingers niet gekneld raken bij het monteren.

Het tegengewicht monteren

- 1 Schuif het tegengewicht op de as op de achterkant van de toonarm en draai het in de richting van de pijl terwijl u er zacht tegen duwt.



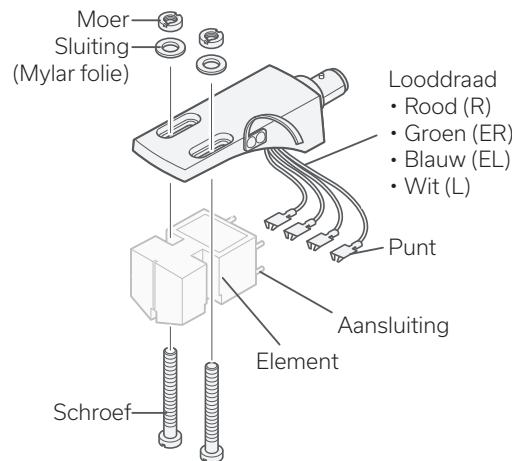
- Plaats het tegengewicht zo dat de drukregelingsring van de naald naar voren is gericht.

OPMERKING

- Deze moet voorzichtig worden gemonteerd om te voorkomen dat er overmatige kracht wordt uitgeoefend omdat de draad van het contragewicht delicaat is.

De cartridge monteren

- 1 Bevestig de toonkop losjes aan de cartridge (niet meegeleverd).
 - Raadpleeg het display of de handleiding van de cartridge die u gebruikt en zorg dat de looddraad correct is aangesloten op de cartridgeaansluiting.
 - Om de overhang af te stellen, zet u de cartridge tijdelijk vast zodat deze niet kan worden verplaatst.



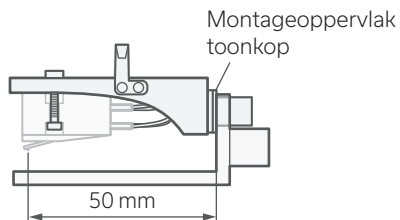
OPMERKING

- Gebruik de meegeleverde schroeven, moeren, sluitingen en schroevendraaier.

2 Pas de overhang aan en maak de cartridge vervolgens stevig vast aan de toonkop.

① Monteer het overhangprofiel (meegeleverd) op de toonkop.

② Pas de positie van de cartridge zo aan, dat de naald zich op het 50 mm punt van het overhangprofiel bevindt.

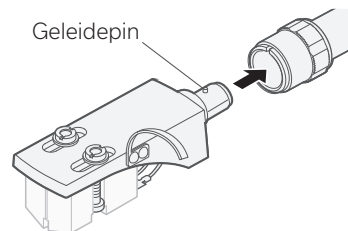


③ Draai de schroeven vast met een schroevendraaier om de cartridge vast te maken aan de toonkop.

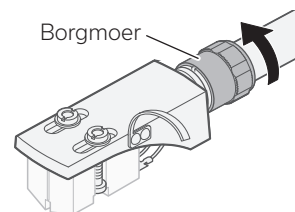
De toonkop monteren

1 Schuif de toonkop in de opening van de toonarm.

Schuif de toonkop met de geleidepin naar boven gericht en plaats deze lijnrecht op het gat aan het begin van de toonarm.



2 Draai de borgmoer in de richting van de pijl om de toonkop vast te zetten.

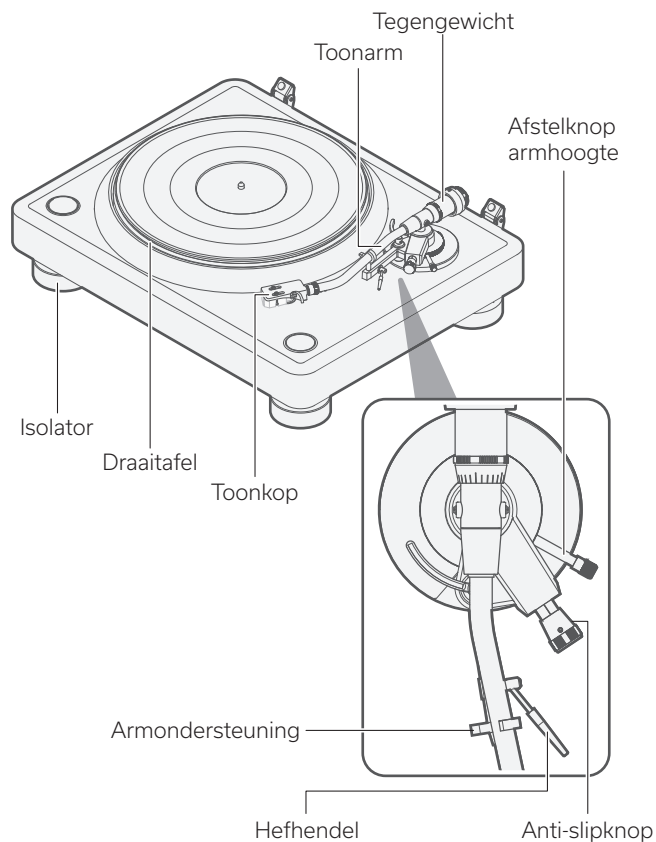


OPMERKING

- Raak de naald niet aan.

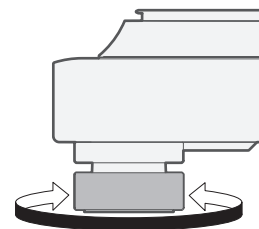
2

Aanpassingen



De hoogte van de isolators aanpassen

- 1 Draai aan de isolators om hun hoogte aan te passen zodat de draaitafel waterpas is geplaatst.



Vermeerdert de hoogte

Vermindert de hoogte

OPMERKING

- Haal de isolators niet te vast aan omdat dit schade kan veroorzaken.



- U kunt een in de handel verkrijgbare waterpas gebruiken voor een nauwkeurigere afstelling.

EN

DE

FR

IT

ES

NL

SV

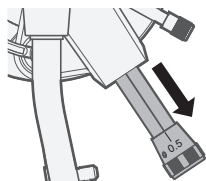
RU

PL

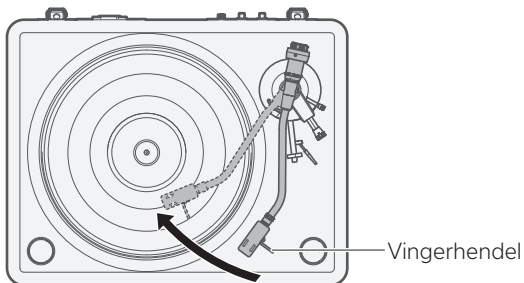
JP

De naalddruk aanpassen

- 1 Trek de anti-slipknop in de richting van de pijl.
Hiermee wordt de anti-slipfunctie uitgeschakeld.

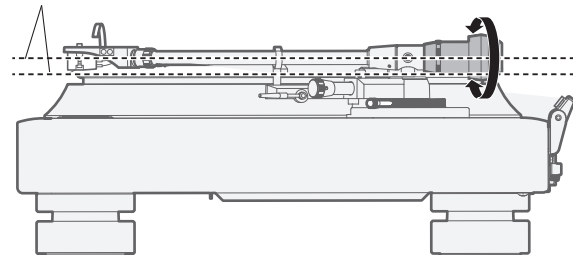


- 2 Laat de hefhandel zakken.
- 3 Neem de toonarm van de armsteun.
- 4 Houd de vingerhendel van de naaldhouder vast en beweeg de toonarm over de draaitafel.



- 5 Draai het tegengewicht zo, dat de toonarm parallel boven de draaitafel blijft zweven.
Stel het evenwicht in door het tegengewicht geleidelijk te draaien terwijl u af en toe de positie controleert door uw hand weg te trekken.

Houd deze parallel

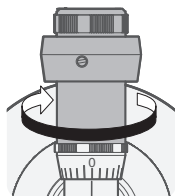


- 6 Plaats de toonarm terug op de arondersteuning.

- 7 Houd het tegengewicht tegen met een vinger zodat het niet beweegt en draai de drukregelingsring van de naald zodanig dat de "0"-markering precies op de lijn van de toonarm staat.



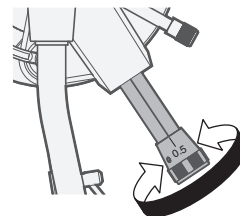
- 8 Draai het tegengewicht in de richting van de pijl om de juiste druk in te stellen voor de cartridge-naald.



- Raadpleeg de handleiding van de cartridge die u gebruikt voor details over de juiste druk voor de cartridge-naald.

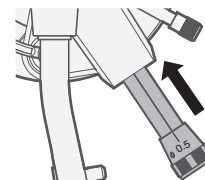
Anti-slip aanpassen

- 1 Draai aan de anti-slipknop en stel hetzelfde cijfer in als de druk voor de cartridge-naald.



- Als de naalddruk van uw cartridge hoger is dan 3 g, stelt u "3" in.

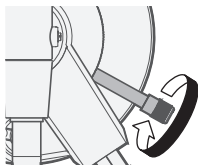
- 2 Duw de anti-slipknop in de richting van de pijl. Hiermee wordt de anti-slipfunctie ingeschakeld.



De hoogte van de toonarm aanpassen

Afhankelijk van de cartridge of toonkop die u gebruikt, zal de toonarm mogelijk niet parallel zijn ten opzichte van de plaat wanneer de naald de plaat raakt. Als dit gebeurt, past u de hoogte van de toonarm aan tot deze parallel is ten opzichte van de plaat. Dit moet correct worden aangepast zodat de naald van de cartridge de groeven van de plaat correct zal volgen.

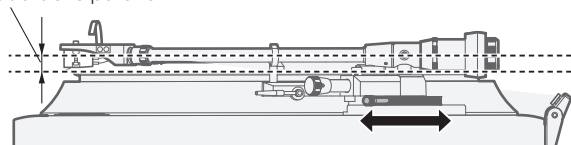
- 1 Draai de afstelknop voor de armhoogte linksom om deze te ontgrendelen.



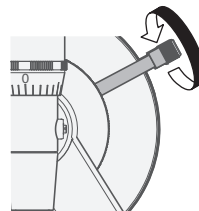
- 2 Gebruik de afstelknop voor de armhoogte om de basis van de toonarm te draaien en stel dan de hoogte af.

Pas dit aan tot de toonarm parallel is ten opzichte van de bovenkant van de plaat.

Houd deze parallel



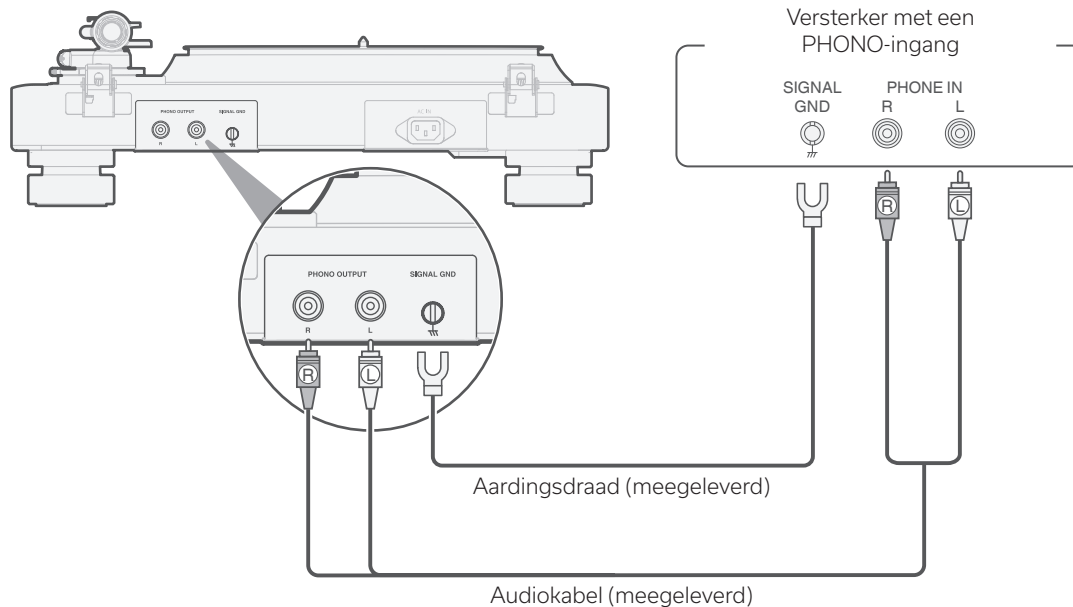
- 3 Draai de afstelknop voor de armhoogte rechtsom om deze te vergrendelen.



- De hoogte van de toonarm kan worden aangepast van 0 tot 9 mm.
- Als de cartridgehoogte te klein is, zal het wellicht niet mogelijk zijn om de toonarm parallel te plaatsen ten opzichte van de plaats door de toonarm aan te passen. Als dit gebeurt plaatst u de meegeleverde afstandhouders van de cartridge tussen de toonkop en de cartridge en pas deze aan tot de toonarm parallel staat ten opzichte van de record.

3 Aansluitingen

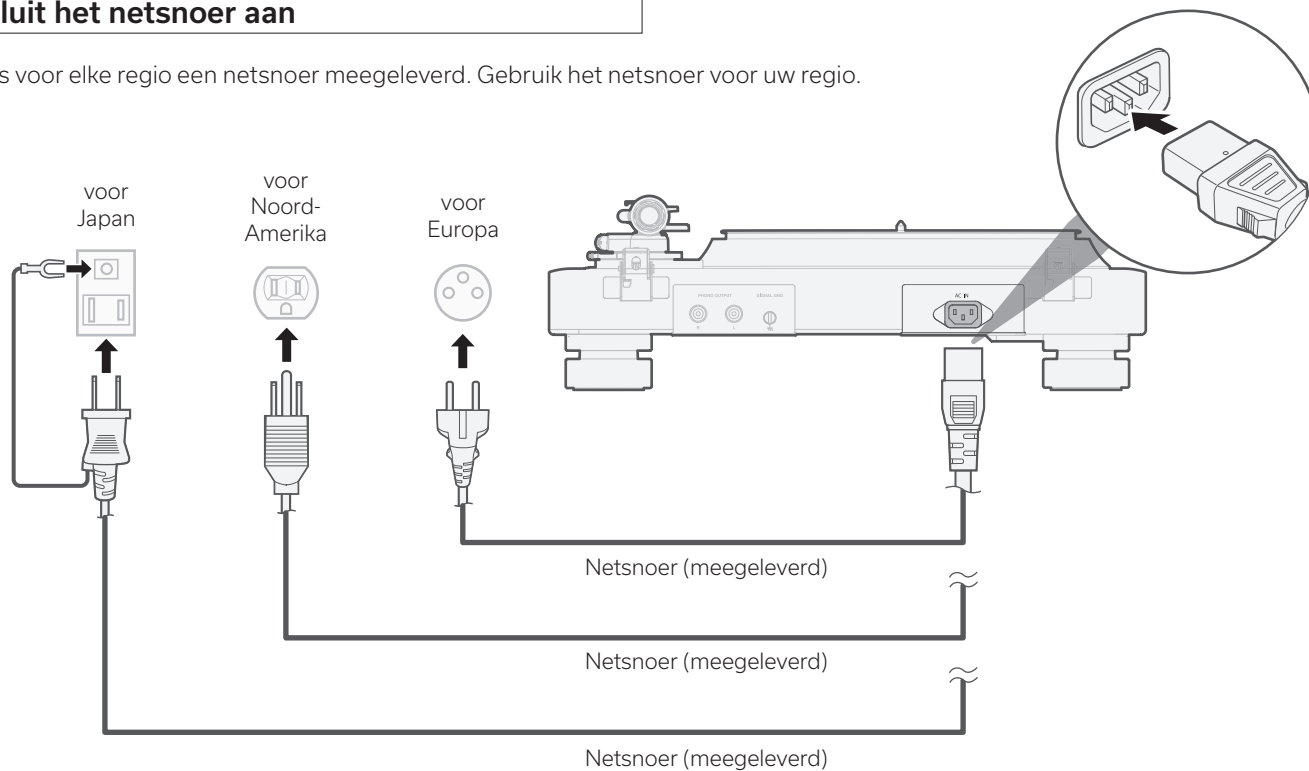
Sluit de versterker die een phono-ingang heeft aan



- Als een apparaat dat is aangesloten op de draaitafel, een aarde-aansluiting heeft, sluit u de aardingsdraad (meegeleverd) aan op de aarde-aansluiting van de draaitafel (SIGNAL GND). Dit kan ruis tijdens het afspeLEN verminderen.

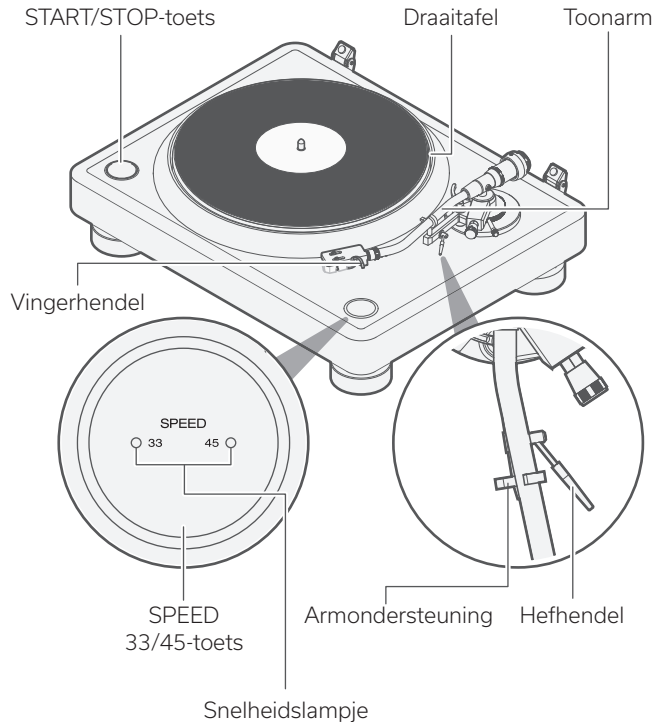
Sluit het netsnoer aan

Er is voor elke regio een netsnoer meegeleverd. Gebruik het netsnoer voor uw regio.



- De draaitafel schakelt in wanneer het netsnoer dat is aangesloten op het toestel, is aangesloten op een stopcontact.

4 Afspelen



- 1 Plaats een langspeelplaat op de draaitafel.
- 2 Druk op de SPEED 33/45-toets om de juiste draaitafelsnelheid in te stellen voor de plaat die u speelt.
De knop schakelt tussen 33 1/3 rpm en 45 rpm.
De huidige snelheid wordt weergegeven in het snelheidslampje.
- 3 Druk op de START/STOP-toets.
De draaitafel begint te draaien.
- 4 Til de hefhendel op en neem de toonarm van de armsteun.
- 5 Pak de vingerhendel beet en beweeg de naaldpunt naar de beginpositie van het nummer dat u wilt afspelen.
- 6 Laat de hefhendel zakken.
De toonarm zakt langzaam en het afspelen begint wanneer de punt van de naald in contact komt met de plaat.



- Voor EP's plaatst u het meegeleverde hulpstuk voor 45 toe ren op de centrale as.
- De draaitafel ondersteunt ook 78 rpm platen. Druk op de START/STOP-toets terwijl u op de SPEED 33/45-toets drukt. Beide snelheidslampjes lichten op en de snelheid wijzigt naar 78 rpm.

EN

DE

FR

IT

ES

NL

SV

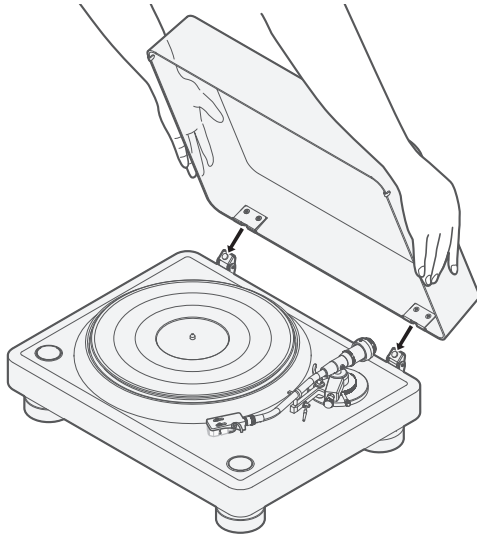
RU

PL

JP

Bevestig de stofkap

- 1 Stop de randen van de scharnieren op de hoofdeenheid in de scharniersleuven van de stofkap.

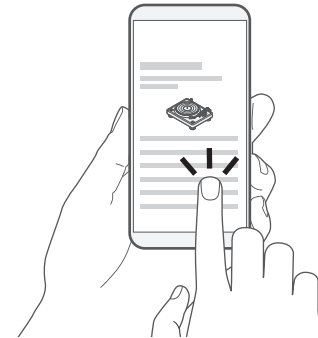


Gebruiksaanwijzing

Raadpleeg de online handleiding voor informatie over andere functies en details over de bedieningsprocedure.
manuals.denon.com/DP3000NE/ALL/NL/



Online Handleiding



Bezoek www.denon.com voor meer informatie.



- Om de stofkap te verwijderen, opent u de kap helemaal en trekt u deze in de tegenovergesteld richting van deze die door de pijlen is aangegeven.



DENON®

www.denon.com

Printed in China 5411 12055 10AS
© 2023 DEI Sales, Inc. All Rights Reserved.