

DENON®

PMA-900HNE

Integrated Network Amplifier

Quick start guide

Avant de commencer

Contenu de la boîte

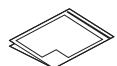
Guide de démarrage rapide



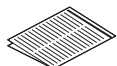
Instructions de sécurité



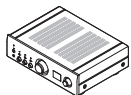
Précautions relatives à l'utilisation des piles



Remarque sur la radio



Amplificateur réseau



Cordon d'alimentation



Télécommande (RC-1246)



2× piles R03/AAA



Antennes externes pour la connectivité Bluetooth®/Wi-Fi®



Éléments nécessaires à la configuration

Haut-parleurs



Câbles d'enceinte



Appareil mobile



Routeur Wi-Fi et connexion Internet



En option

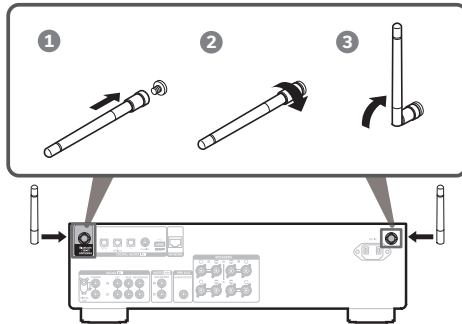
Câble Ethernet



Paramétrage

1 Connecter les antennes

- 1 Placez l'antenne bien en face de la borne d'antenne située dans le coin supérieur gauche et supérieur droit du panneau arrière.
- 2 Tournez l'antenne dans le sens des aiguilles d'une montre jusqu'à ce qu'elle soit entièrement connectée. Ne serrez pas trop fort.
- 3 Faites tourner l'antenne vers le haut pour obtenir la meilleure réception possible.

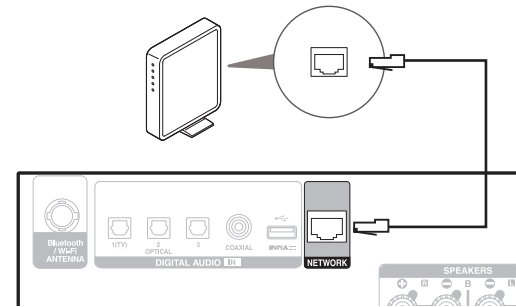


REMARQUE

Les antennes sont nécessaires pour les fonctions Bluetooth et Wi-Fi.

En option

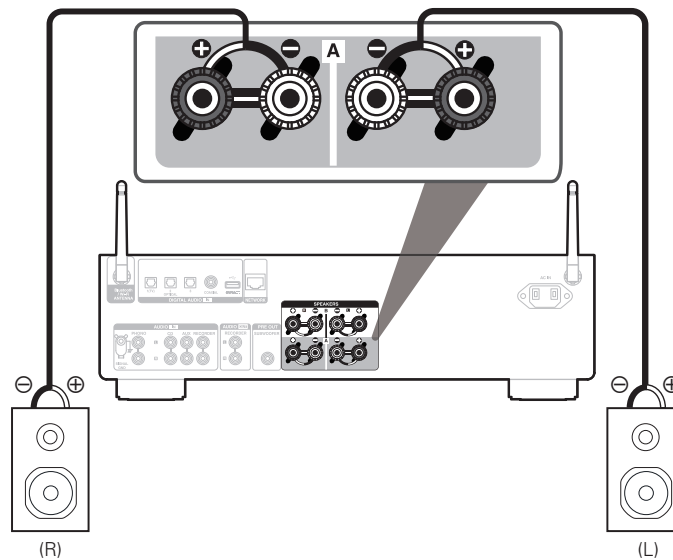
Si vous connectez le PMA-900HNE à un réseau câblé, connectez un câble Ethernet (non fourni) entre l'amplificateur et votre routeur. Ne connectez pas le câble Ethernet si vous connectez l'amplificateur à un réseau sans fil.



2

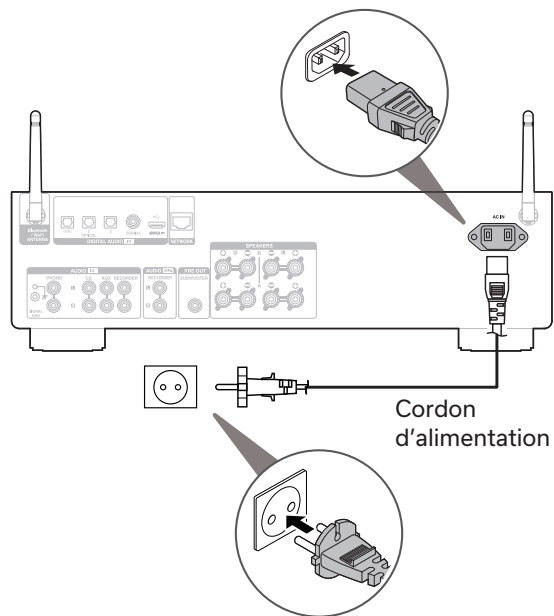
Connecter vos enceintes

Connectez vos câbles d'enceintes entre le PMA-900HNE et vos enceintes.

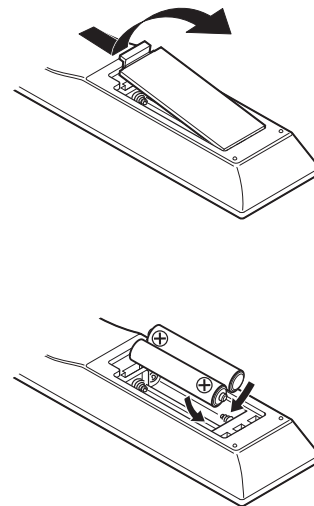


3 Connexion à l'alimentation

Branchez le câble d'alimentation entre le PMA-900HNE et une prise murale.



4 Installez les piles dans la télécommande



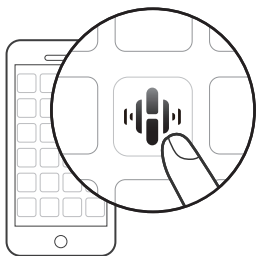
- Les piles peuvent être retirées dans l'ordre inverse.

5 Utilisez l'application HEOS pour terminer la configuration du PMA-900HNE

- 1 Allez sur l'App Store d'Apple, Google Play ou Amazon App Store et cherchez "HEOS" pour la télécharger et l'installer.



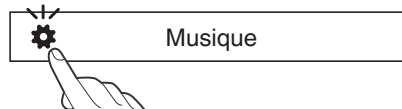
- 2 Lancez l'application HEOS et suivez les instructions de l'application.



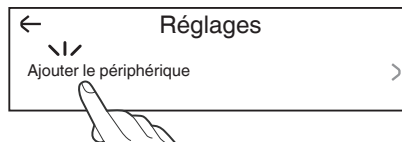
6 Ajouter un appareil

Si vous avez déjà l'application HEOS et avez configuré au moins un appareil intégré HEOS, veuillez suivre les étapes ci-dessous pour ajouter le PMA-900HNE à votre réseau sans fil.

- 1 Sélectionnez l'icône des paramètres ⚙ dans le coin supérieur gauche du menu principal "Musique" pour afficher le menu Settings.



- 2 Sélectionnez "Ajouter le périphérique" dans le menu Paramètres de l'application HEOS et suivez les instructions :

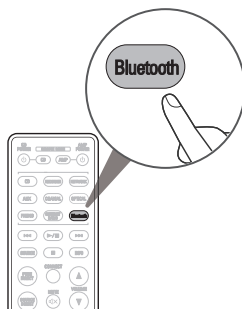


Lecture de musique - Bluetooth

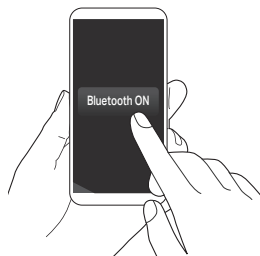
1 Appuyez sur Bluetooth pour sélectionner Bluetooth.

Lorsque vous l'utilisez pour la première fois, l'amplificateur entre automatiquement en mode de jumelage et "Bluetooth Pairing..." s'affiche à l'écran.

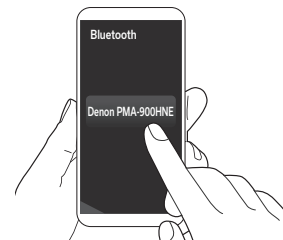
Bluetooth
Pairing...



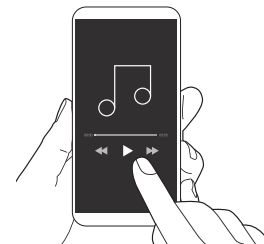
2 Activez la fonction Bluetooth sur votre appareil mobile.



3 Sélectionnez "Denon PMA-900HNE" dans la liste des appareils Bluetooth.



4 Écoutez de la musique en utilisant n'importe quelle application sur votre appareil.



- Pour effectuer un jumelage avec d'autres appareils Bluetooth, maintenez la touche Bluetooth de la télécommande enfoncée jusqu'à ce que le message "Bluetooth Pairing..." s'affiche sur l'appareil.

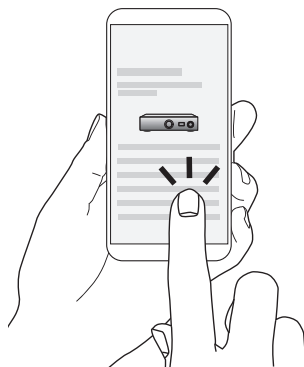
Manuel de l'Utilisateur

Reportez-vous au manuel sur Internet pour obtenir d'autres informations sur les fonctions et des détails sur la procédure de fonctionnement.

manuals.denon.com/PMA900HNE/EU/FR/



Manuel en ligne



Pour de plus amples informations, consultez www.denon.com

Trademark information



The Bluetooth® word mark and logos are registered trademarks owned by the Bluetooth SIG, Inc. and any use of such marks by D&M Holdings Inc. is under license. Other trademarks and trade names are those of their respective owners.



The Wi-Fi CERTIFIED logo is a registered trademark of the Wi-Fi Alliance. Wi-Fi Certification provides assurance that the device has passed the interoperability test conducted by the Wi-Fi Alliance, a group that certifies interoperability among wireless LAN devices.

DENON®

www.denon.com

Printed in Vietnam 5411 11958 00AD
© 2022 Sound United. All Rights Reserved.